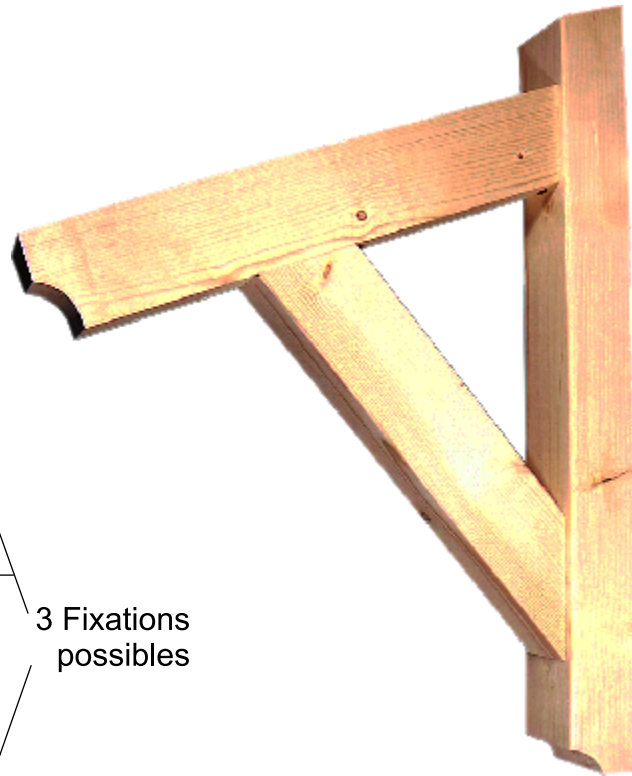
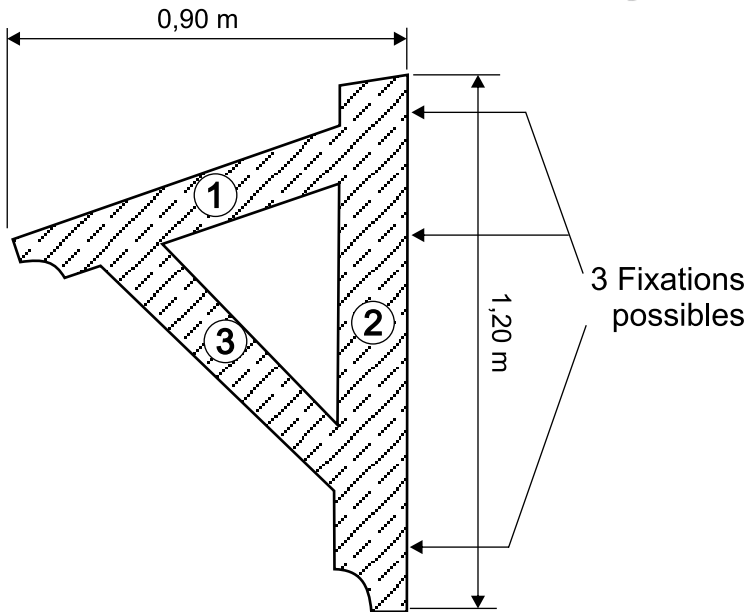


Article :



Fiche technique :

- Essence : Nord blanc 1<sup>er</sup> choix
- Espacement maximum entre les consoles de 2,50 m
- Assemblage des pièces par tenons et mortaises
- Charge maximum : 300 Kg / pièce

Logistique :

- Conditionnement : à l'unité
- Stock permanent
- Tarif franco : 100 Kg minimum / inférieur au franco : port = 40 € HT

Caractéristiques	Poids	Référence
Section des pièces : 70 x 90 Pièces①et② : angles arrondis sur 2 arêtes Pièce③: angles arrondis sur 4 arêtes	7 Kg	CONS