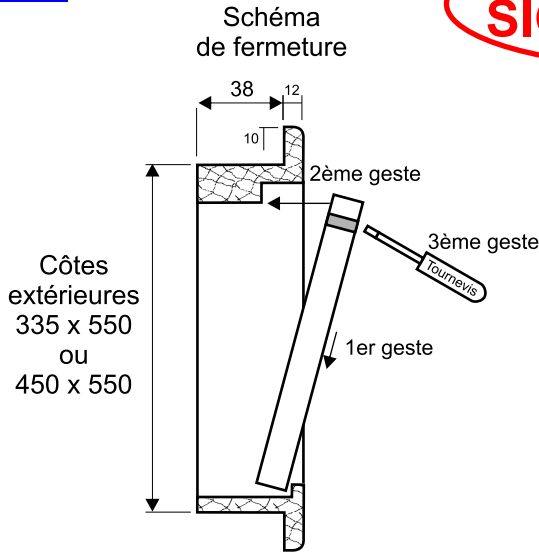


Article :

**Innovation
SIG Languedoc**



Mode d'emploi pour fermeture (voir schémas ci-dessus) :

- 1) Rentrer la porte dans la rainure du bas
- 2) Rabattre la porte
- 3) Verrouiller avec un tournevis



Fiche technique :

- Ouverture vers l'avant rapide et pratique :
 - 1 seule batteuse
 - retrait intégral de la porte (meilleur accès)
- Porte en mélaminé blanc
- Cadre en bois exotique rouge
- 2 modèles : 500 x 600 et 350 x 600 mm
- Dimensions :
 - 500 x 600 mm, extérieur cadre 450 x 550 mm, passage 380 x 490 mm
 - 350 x 600 mm, extérieur cadre 335 x 550 mm, passage 265 x 490 mm
- Option : dimensions hors standard (nous consulter)

Logistique :

- Conditionnement : à l'unité
- Stock permanent
- Tarif franco : 100 Kg minimum / inférieur au franco : port = 40 € HT

Désignation	Poids	Référence
500 x 600 porte en mélaminé blanc	4 Kg	TV5060PB
350 x 600 porte en mélaminé blanc	3Kg	TV3560PB